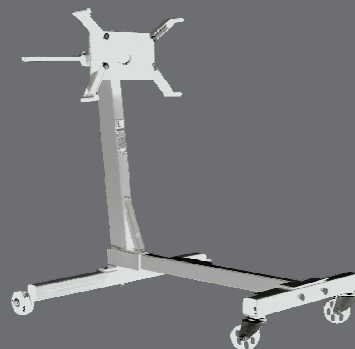




# OBRTNO POSTOLJE ZA MOTOR 450 kg

Würth d.o.o. Beograd,  
Svetog Save 60y, Surčin,  
11271 Beograd  
T: (+381 11) 2078 200  
F: (+381 11) 2078 210  
[www.wurth.rs](http://www.wurth.rs), [prodaja@wurth.rs](mailto:prodaja@wurth.rs)

Würth d.o.o. Podgorica,  
Ludvika Kube 6,  
81000 Podgorica  
T: (+382 20) 209 000  
F: (+382 20) 209 291  
[www.wurth.me](http://www.wurth.me), [prodaja@wurth.me](mailto:prodaja@wurth.me)

**Art. 0715 97 010**



-  Uputstvo za upotrebu
-  Uputstvo za upotrebu

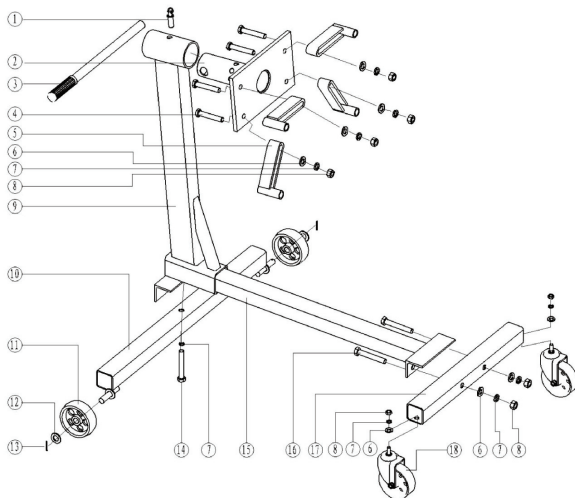
**RS**
**OBRTRNO POSTOLJE ZA MOTOR 450 kg**
**ME**

**Upozorenje!**

Pre korišćenja ovog proizvoda potrebno je pročitati ovo uputstvo za upotrebu i striktno sprovesti sve mere bezbednosti i sve instrukcije koje su navedene u njemu.

**Uputstvo za montažu**

1. Zadnji točak pričvrstiti (11) na zadnji poprečni ram (10) uz pomoć podloške (12) i osigurača (13).
2. Prednji obrtni točak (18) pričvrstiti na prednji poprečni ram (17) uz pomoć podloške (6), elastične podloške (7) i navrtke (8).
3. Uzdužni ram (15) spojiti sa prednjim poprečnim ramom (17) uz pomoć zavrtanja (16), podloške (6), elastične podloške (7) i navrtke (8).
4. Uzdužni ram (15) zajedno sa glavnim stubom (9) spojiti na zadnji poprečni ram (10) koristeći zavrtanj (14) i elastičnu podlošku (7).
5. Sklop obrtne glave (2) spojiti sa nosačima motora (5) uz pomoć zavrtanja (4), podloške (6), elastične podloške (7) i navrtke (8).
6. Sklop obrtne glave (2) uvući u ležište na glavnom stubu (9). Izvršiti poravnanje rupe na sklopu obrtne glave (2) sa rupom na glavnom stubu (9), a zatim umetnuti osigurač (11).
7. Pritegnuti sve zavrtanje.

**Sklopni crtež postolja**

**Lista delova postolja**

R. broj	Naziv	Šifra	Kol.
01	Osigurač	T23401-1	1
02	Sklop obrtne glave	T23401D.3	1
03	Ručica	T23401D-2	1
04	Zavrtanj M12x65	GB5780	4
05	Držači motora	T23401D.1	4
06	Podloška 12	GB95	8
07	Elastična podloška 12	GB93	9
08	Navrtka M12	GB41	8
09	Glavni stub	T23401D.2	1
10	Zadnji poprečni ram	T23401D.4	1
11	Točak	T23401D-1	2
12	Podloška 14	GB95	2
13	Osigurač 2x22	GB91	2
14	Zavrtanj M12x80	GB5780	1
15	Uzdužni ram	T24541D.2	1
16	Zavrtanj M12x70	GB5780	2
17	Prednji poprečni ram	T24541D.1	1
18	Obrtni točak 76 mm		2