

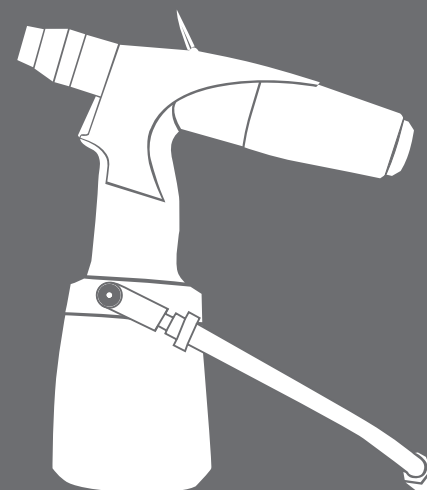
PNEUMATSKI ALAT ZA BLIND NITNE

PEG 312

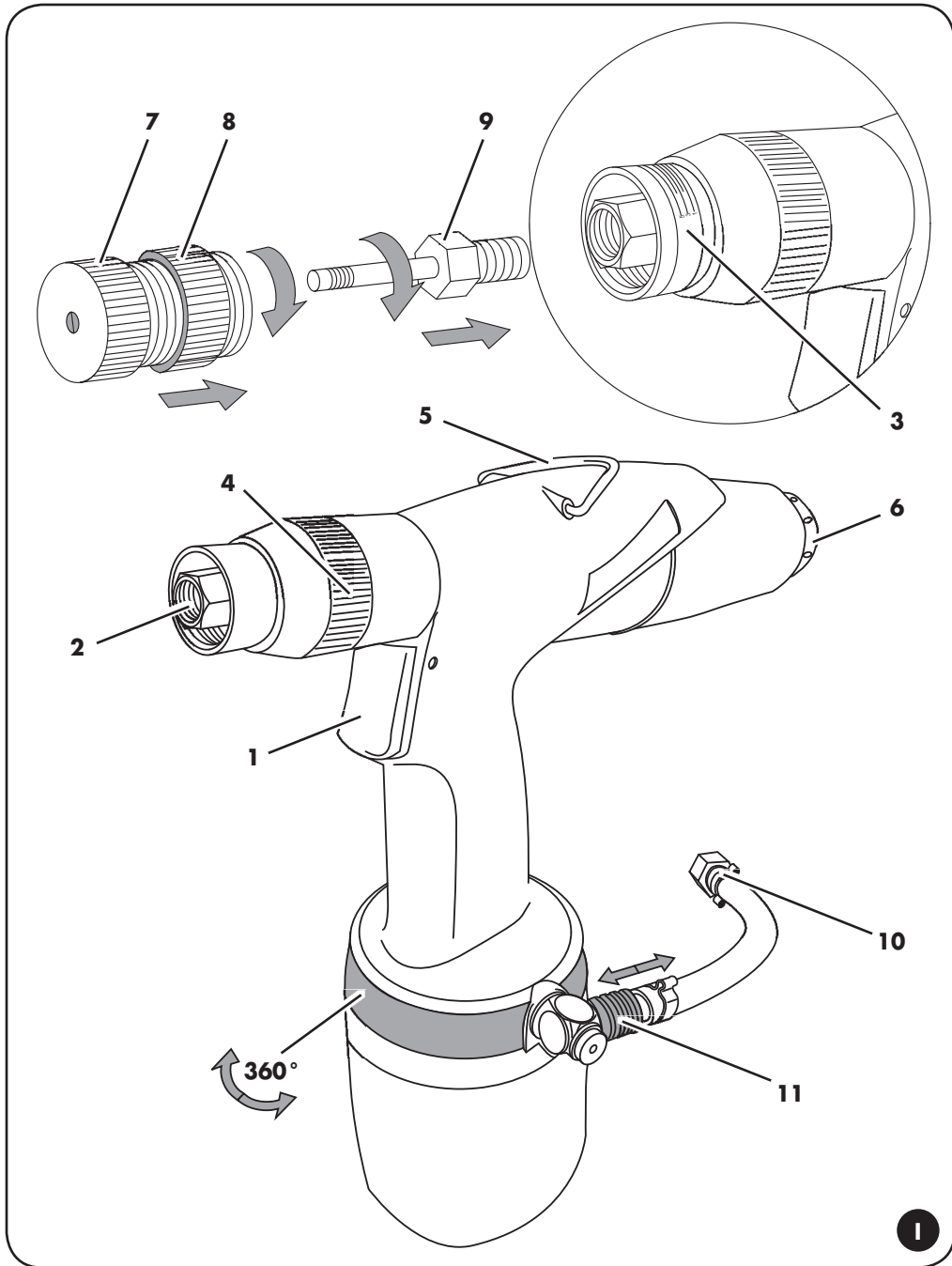
Würth d.o.o. Beograd,
Svetog Save 60v, Surčin,
11271 Beograd
T: (+381 11) 2078 200
F: (+381 11) 2078 210
www.wurth.rs, prodaja@wurth.rs

Würth d.o.o. Podgorica,
Ludvika Kube 6,
81000 Podgorica
T: (+382 20) 209 000
F: (+382 20) 209 291
www.wurth.me, prodaja@wurth.me

Art. 0703 937 55X



- RS** Prevod originalnog uputstva za upotrebu
- ME** Prevod originalnog uputstva za upotrebu



- Zatim pritisnuti okidač **1** sve dok se blind nitna u potpunosti ne utisne u radni materijal. Alat se automatski okreće u smeru suprotnom od smeru kazaljke na satu, kako bi se potiskivač **9** odvio sa blind nitne.
- U slučaju da blind nitna nije propisno postavljena, ili potiskivač **9** nije u potpunosti odvijen sa blind nitne, alat je moguće skinuti sa blind nitne pritiskanjem okidača za odvijanje **6**.
- Proveriti uspešnost utiskivanja blind nitne, i u slučaju potrebe podesiti hod potiskivača.

Napomena

Ako blind nitna nije bila dovoljno sabijena (nedovoljno utisnuta u metalnu ploču), potrebno je povećati silu utiskivanja.

Prsten za podešavanje hoda potiskivača **4**, postaviti na veću vrednost prema odgovarajućoj skali, a zatim prilagoditi i uvodnik **7**.

Ako je blind nitna bila previše sabijena (postoji rizik od pucanja), potrebno je smanjiti silu utiskivanja. Prsten za podešavanje hoda potiskivača **4**, postaviti na manju vrednost prema odgovarajućoj skali, a zatim prilagoditi i uvodnik **7**.

Montaža blind nitni

- Priključiti dovod komprimovanog vazduha u alat.
- Pravilno montirati blind nitnu na potiskivač **9** i lagano pritisnuti blind nitnu prema alatu. Ona će biti automatski uvučena.
- Vertikalno u odnosu na izbušenu rupu staviti alat, i u potpunosti u nju utisnuti blind nitnu.
- Zatim pritisnuti okidač **1** sve dok se blind nitna u potpunosti ne utisne u radni materijal.

Održavanje alata

Pre sprovođenja postupaka čišćenja, isključiti dovod komprimovanog vazduha **10** u alat.

Alat koristiti isključivo sa komprimovanim vazduhom koji je suv, prečišćen i zauljen sa anti-korozivnim uljem. Ako ulje nije prisutno u vazduhu, uneti 0.1 ml (približno 5 kapi) ulja u priključak za vazduh alata, tri puta dnevno.

Garancija

Za ovaj Würth-ov alat obezbeđujemo garanciju u skladu sa zakonskim, u zavisnosti od zemlje specifičnim propisima, počev od datuma kupovine (dokaz u vidu fakture ili otpremnice).

Kvar koji je uočen biće u garantnom roku otklonjen zamenom ili popravkom. Kvarovi na ovom alatu nastali pri regularnom istrošenju ili preopterećenjem, kao i kvarovi koji su nastali kao posledice nestručnog rukovanja, nisu predmet garancije.

Reklamacije se priznaju samo ukoliko je ovaj alat predat u nerasklopljenom stanju u nekoj od filijala Würth-a, Würth-ovom terenskom komercijalisti ili u najbližem Würth servisnom centru.

Ekološka zaštita



Ne vršiti odlaganje otpada koji je nastao od ovog alata, zajedno sa kućnim otpadom.

Odlaganje ovog alata vršiti uz pomoć lokalne i ovlašćene službe za ovu vrstu delatnosti. Isto tako treba se pridržavati važećih propisa, koji se odnose na ovu oblast.

Ukoliko postoji bilo kakva sumnja u ispravnost postupaka odlaganja ovog otpada, stupiti u kontakt sa odgovarajućom komunalnom službom. Sav materijal sa pakovanje treba odlagati na ekološki prihvatljiv način.

CE Deklaracija o usaglašenosti

Sa punom odgovornošću izjavljujemo da je ovaj proizvod u skladu sa odgovarajućim Direktivama EU, koje se odnose na bezbednost i zaštitu na radu, i da je ova varijanta proizvoda, po pitanju njegove konstrukcije i dizajna, odobrena od strane naše kompanije. Ova deklaracija prestaje da važi, u slučaju da su na uređaju sprovedene izmene, bez naše saglasnosti.

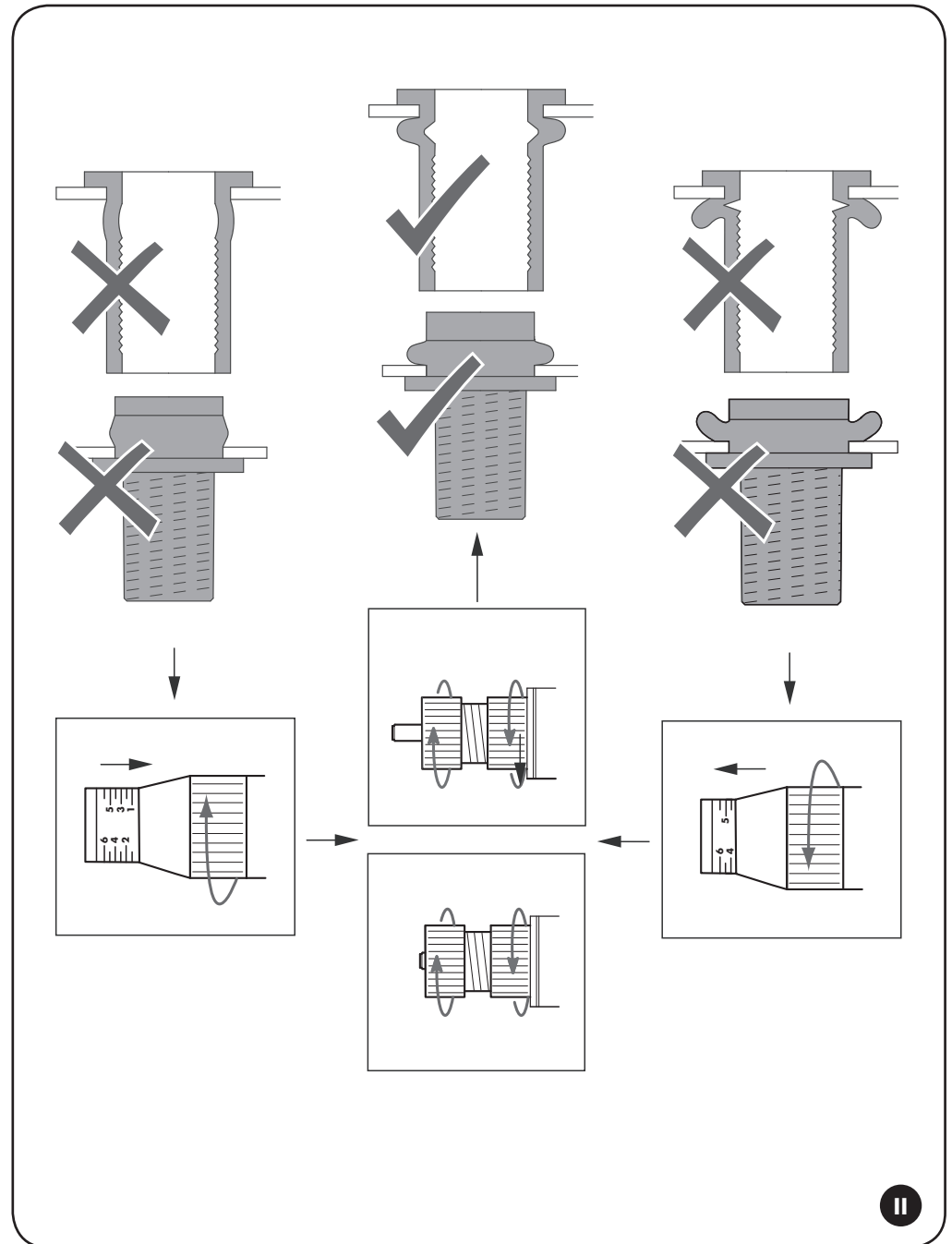
Odgovarajuće Direktive EU:
— 2006/42/EC (+2009/127/EC)
— 2004/108/EC

Tehnička dokumentacija kod:

Adolf Würth GmbH & Co. KG, Abt. PFW
74650 Künzelsau (Germany)

N. Heckmann
Chairman of
Adolf Würth
GmbH & Co. KG
Künzelsau: 12.05.2010

A. Kräutle
General Manager



RS
PNEUMATSKI ALAT ZA BLIND NITNE
ME
Za Vašu bezbednost


Pre početka upotrebe ovog alata, pažljivo i sa razumevanjem pročitati ovo uputstvo za upotrebu. Sačuvati ovu brošuru za moguću kasniju upotrebu i davanje na korišćenje budućim vlasnicima.


UPOZORENJE - Pre početka upotrebe ovog alata, obavezno pročitati sve mere bezbednosti!

- U slučaju da se instrukcije i mere bezbednosti ne uzmu u potpunosti u obzir, moguće su pojave oštećenja na alatu i ozbiljne telesne povrede samog rukovaoaca, kao i lica koja se nalaze u neposrednoj blizini.
- U slučaju pojave oštećenja prilikom transporta, stupiti u kontakt sa isporučiocem.

Mere bezbednosti


U toku rada sa ovim alatom, sve osobe koje se nalaze u neposrednoj blizini, moraju da nose antifone i zaštitne naočare. U slučaju da se ne primenjuje zaštita za uši, zvučni pritisak koji se razvija u toku rada, može da dovede do oštećenja sluha.



Postoji prisutan rizik od varnica i krhotina koje izleću, jer one mogu da izazovu oštećenje očiju, u slučaju da nije primenjena odgovarajuća zaštita.


Nositi odgovarajuće zaštitne rukavice.

Nositi odgovarajuću zaštitnu obuću.

Rizik od povreda prilikom pada!

Ne koristiti ovaj alat u slučaju rada na merdevinama, ili na nekoj drugoj nestabilnoj podlozi.

Uvek obezbediti čvrsto oslonac na nogama u toku rada sa ovim alatom.


Rizik u slučaju nepravilnog rukovanja!

Strogo je zabranjeno vršiti bilo kakve izmene na alatu, ili priključivati neke druge elemente na njega! Takve izmene na alatu mogu dovesti do povreda osoba koje se nalaze u neposrednoj blizini, ili mogu prouzrokovati oštećenja na materijalnim sredstvima u radnom okruženju.


Rizik od povreda!

Nikada ne ostavljati alat za blind nitne, tako da ga mogu koristiti nestručna lica. Pri napuštanju radnog prostora, uvek je neophodno isključiti dovod komprimovanog vazduha u ovaj pneumatski alat.


Oprez

Alat treba da radi isključivo sa propisanim pritiskom vazduha. Nikada ne sme da se priključuje kompresor koji isporučuje vazduh sa pritiskom većim od 13,8 bara. Neproписna vrednost pritiska dovodi do neispravnosti, kao i do oštećenja na samom alatu. (Preporučena vrednost pritiska je navedena u poglavlju tehničkih karakteristika.)

Koristiti isključivo originalne Würth rezervne delove i pribor.

Delovi alata
Slika I

- 1 Okidač
- 2 Stezna glava
- 3 Skala za merenje hoda potiskivača
- 4 Prsten za podešavanje hoda
- 5 Alka za okačivanje
- 6 Okidač za odvijanje
- 7 Uvodnik*
- 8 Osiguravajuća navrtka uvodnika*
- 9 Potiskivač*
- 10 Priključak komprimovanog vazduha
- 11 Ventil isključenja

* Ne ulazi u sastav standardne isporuke

Tehnički podaci

Broj artikla	0703 937 55
Masa	1,6 kg
Radni pritisak	5 - 7 bara
Dužina hoda	7 mm
Prečnik priključka na crevu Ø/ 1/4"	6 mm
Potrošnja vazduha po jednoj nitni	1,5 l
Sila pri pritisku od 5 bara	18500 N
Prečnik navoja blind nitni (aluminijum/čelik)	M3 - M12
Prečnik navoja blind nitni (nerđajući čelik)	M3 - M10
Maksimalni prečnik potiskivača Ø	3,2 mm

Pribor

Potiskivači	Br. art.
M3	0948 937 3
M4	0948 937 4
M5	0948 937 5
M6	0948 937 6
M8	0948 937 8
M10	0948 937 10
M12	0948 937 12

Uvodnici	Br. art.
M3	0948 937 30
M4	0948 937 40
M5	0948 937 50
M6	0948 937 60
M8	0948 937 80
M10	0948 937 100
M12	0948 937 120

* Potiskivači i uvodnici ne ulaze u sastav standardne isporuke.

Buka i vibracije

Izmerene vrednosti su određene u skladu sa normom EN 50 144.

A-nominalni nivo buke za ovaj alat je uglavnom ispod 70 db (A). U toku rada nivo buke može da pređe vrednost od 85 db (A).

Vrednost vibracija na rukama/šakama je uglavnom ispod 2,5 m/s².

Pravilna upotreba

Ovaj alat je namenjen za montažu blind nitni (M3 - M12) koje su napravljene od aluminijuma, čelika i nerđajućeg čelika (M3 - M10).

Korisnik je odgovoran za štetu koja je pričinjena nepravilnom i nenamenskom upotrebom.

Puštanje u rad (slika I)
Ventil isključenja

Ventil isključenja **11** služi za uključivanje i prekid rada ovog alata.

Alka za okačivanje

Alka za okačivanje **5** može se koristiti za montažu alata na odgovarajuće sisteme za pričvršćivanje.

Montaža potiskivača/uvodnika

Za pojedine dimenzije blind nitni koristiti odgovarajuće potiskivače **9** i uvodnike **7**.

Napomena

Upotreba pribora sa pogrešnim dimenzijama, uzrokuje pojavu nepravilnog sprovođenja procesa nitovanja.

- Isključiti priključak za dovod komprimovanog vazduha **10** u alat.
- Zaviti potiskivač **9** i uvodnik **7**, zajedno sa osiguravajućom navrtkom **8**, u steznu glavu alata **2**, bez upotrebe ikakvog alata, kako je to prikazano na sl. I.
- Čvrsto pritegnuti uvodnik **7** i potiskivač **9**. U protivnom navoj u steznoj glavi **2**, može da se ošteti.

Podešavanje hoda potiskivača (slika II)

- Postaviti prsten **4**, na potrebnu vrednost koja je prikazana na skali **3**.
- Podesiti uvodnik **7** i osiguravajuću navrtku uvodnika **8**, tako da je vidljiv bar jedan krug navoja na potiskivaču **9**, na prednjem delu blind nitne, kada je ona zavijena.
- Pravilno montirati blind nitnu na potiskivač **9** i lagano pritisnuti blind nitnu prema alatu. Ona će biti automatski uvučena.
- U cilju probe, jednu blind nitnu treba utisnuti u metalnu ploču. Vertikalno u odnosu na izbušenu rupu postaviti alat i u potpunosti u nju utisnuti jednu blind nitnu.