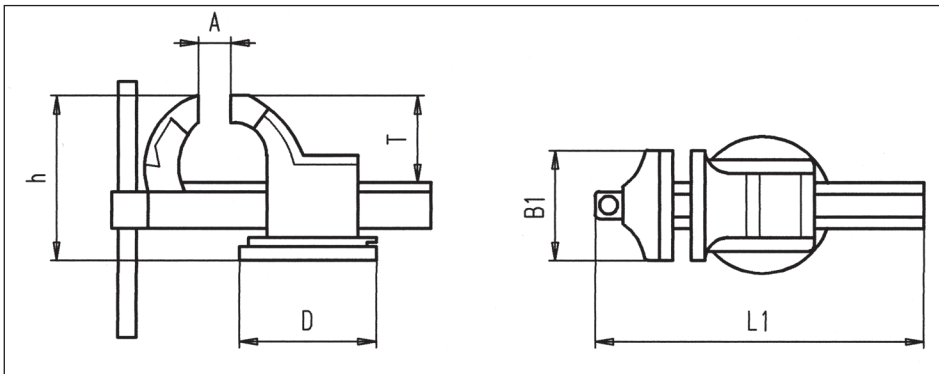


PARALELNA STEGA



- Površina steznih čeljusti dodatno očvrsnuta indukcionim kaljenjem
- Telo stega od livenog čelika obezbeđuje dugotrajnost
- Dodatne čeljusti za stezanje cevi
- Rotirajuće postolje za lakši rad



B1 mm	A max mm	T mm	L1 mm	h mm	Masa kg	Br. art.	Pak/ kom
125	145	80	350	177	11,5	0714990120	1
150	160	100	450	206	17,0	0714990150	1

Rotirajuće postolje



Čeljusti za stezanje cevi

