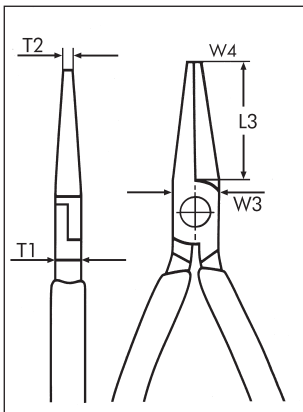



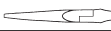

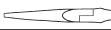

## VDE KLJEŠTA DIN ISO 5745, IEC 60900



### Za hvatanje, držanje i sečenje mekanih i tvrdih žica i kablova.

- U skladu sa propisanim merama zaštite na radu, za rad pod naponom do 1.000V (naizmjenične -AC) ili 1.500V (jednosmerne DC) struje.
- Visoko kvalitetni alatni čelik obezbeđuje dug radni vek špicastog prihvata alata i reznih površina.
- Elastični špicasti vrh za velika opterećanja, posebno u slučaju savijanja.
- Ergonomska, neklizajuća dvokomponentna komforna drška sa VDE kragom za bezbedan rad.

Sečivo: dodatno indukciono kaljeno  
Površina: zaštićena i hromirana  
Prihvatne površine: nazubljene  
Zglob: položen

L mm	L inča	Geometrija vrha	Oblik čeljusti	L3 mm	W3 mm	T1 mm	W4 mm	T2 mm	Br. art.	Pak/kom.
210	8 1/4			74	17,5	9,5	3	2,5	<b>0714 01577</b>	1
210	8 1/4		 $\sphericalangle 40^\circ$	74	17,5	9,5	3	2,5	<b>0714 01578</b>	1
160	6 1/2			50	16,5	9,0	3	2,5	<b>0714 01579</b>	1
160	6 1/2		 $\sphericalangle 40^\circ$	46	16,5	9,0	3	2,5	<b>0714 01596</b>	1